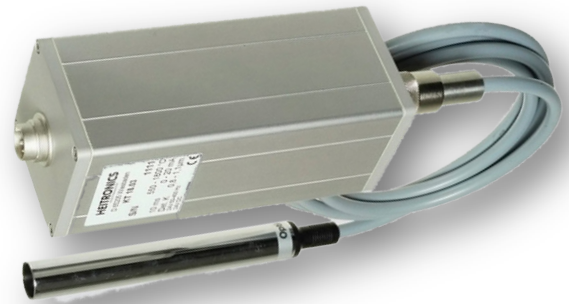


KT18.04RDLL

Strahlungsthermometer

- Quotient- und Teilstrahlungstemperatur
- Lichtleiter mit Vorsatzoptik
- Lichtstrahlzieleinrichtung
- Umgebungstemperatur Lichtleiter und Optik: 150 °C ohne Kühlung



Messtechnische Parameter

Temperaturbereich:	300 ... 90 °C, 350 ... 1000 °C, 400 ... 1100 °C oder 500 ... 1200 °C
Temperaturspanne:	300 ... 1200 °C
Messunsicherheit:	0,5 % vom Messwert in °C ± 1 °C ($\epsilon = 1$, $T_{amb.} = 23$ °C, $T_{95} = 1$ s)
Reproduzierbarkeit	0,1 % vom Messwert in °C ± 1 °C ($\epsilon = 1$, $T_{amb.} = 23$ °C, $T_{95} = 1$ s)
Messfeldgröße:	Ab $\varnothing 0,7$ mm (± 5 %), abhängig von der Optik und dem Detektor
Einstellzeit (t_{90}):	ab 1 ms
Temperatureinheit:	°C oder °F
Emissionsverhältnis	-0,8 ... 1,2

Elektrische Parameter / Funktionen

Analogausgang:	0 ... 20 mA; 4 ... 20 mA
Funktion:	Aktueller-, Maximalwert
Digitalausgang optional:	Open-Collector 24 VDC / max. 100 mA
Funktion:	Minimale Intensität, Grenzwert
Digitaleingang optional:	Durch externen Taster (kundenseitig)
Funktion:	Rücksetzen von Speicher, Digitalausgang oder LED-(Laser) ein-/ausschalten
Serielle Schnittstellen:	RS232 isoliert ± 50 V oder RS485 isoliert 2500 V RMS
Ausrichthilfe:	Lichtstrahlzieleinrichtung, grüne LED, Laser oder Visiereinrichtung
Programmierbar über serielle Schnittstelle:	Emissionsgrad, Schaltausgang, Analogausgang, Teilmessbereich, Temperatureinheit, Maximalwertspeicher, Mittelwert, Lichtstrahlzieleinrichtung schaltbar
Betriebsspannung:	Gleichspannung DC: 24 V ± 10 % Wechselfspannung AC: 18 V ± 10 %
Leistungsaufnahme:	< 160 mA

Technisches Datenblatt

Allgemeine Parameter

Lagertemperatur:	-10 ... 70 °C
Zulässige Umgebungstemperatur:	0 ... 50 °C (Vorsatzoptik bis 150 °C)
Schutzart:	IP65
Gehäuse:	Aluminiumgehäuse
Gewicht:	Ca. 0,6 kg

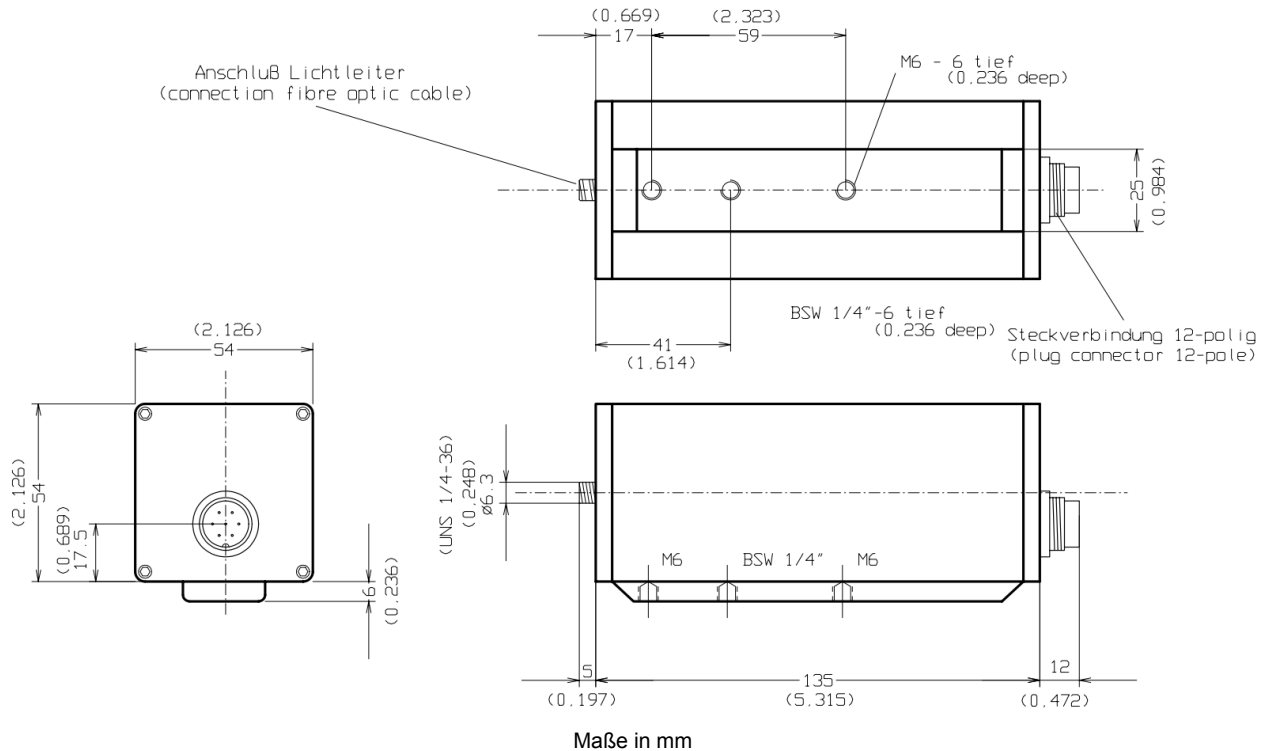
Lieferumfang und Zubehör¹

■ Standardfunktion; □ Option

- ² Bedienungsanleitung
- Software EasyLog
- Anschlusskabel mit 12-pol. Kabelbuchse 2 m Länge, PVC, mit freien Enden
- Anschlusskabel ≥ 5 m Länge: PTFE; PUR; PVC; TPE, mit freien Enden oder 12-pol. Kabelbuchse

Kalibrierzertifikate:	□ HEITRONICS Werks-Kalibrierzertifikat
Gehäuse:	□ Wasserkühlgehäuse für Umgebungstemperatur oberhalb 60 °C
Mechanisches Zubehör:	□ Blausvorsätze, Strahlumlenkung 90° und weitere Montageteile
Busschnittstelle:	□ mit Wandlermodul (Profibus, Profinet, Ethernet, Ethercat, USB 2.0)

Abmessung



1 Sonderanfertigungen auf Anfrage.

2 ■ Standardfunktion
□ Option